


TINTEMENT ELECTROMAGNETIQUE TYPE 2		
Fiche produit		
REF : CLO-DOC-13	REVISION : A	PAGE 1 / 1

Tintement électromagnétique Type 2

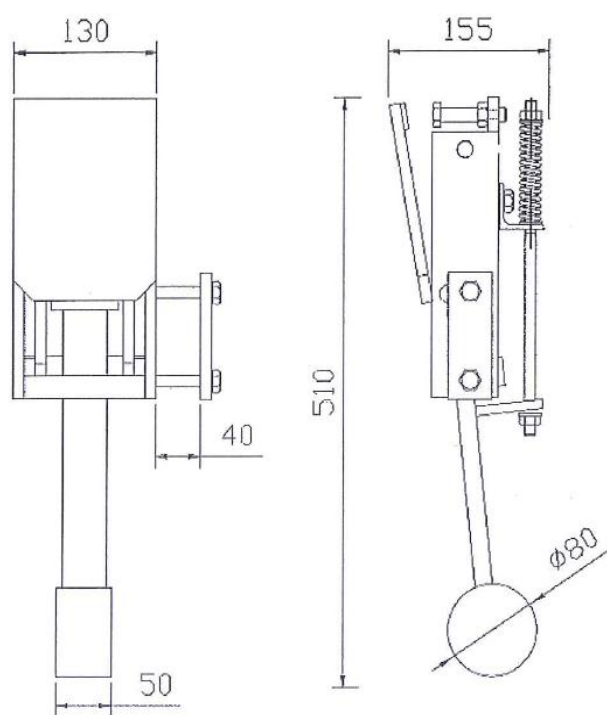
Ce marteau électromagnétique convient parfaitement pour les cloches de volée de 10 à 5000 kg. Il est positionné à l'extérieur de la cloche au moyen d'une bride de serrage.

Il est équipé d'un ressort à pression hélicoïdale, de sorte que le marteau peut être réglé avec une grande précision. Il est aussi possible d'obtenir des répétitions rapides.

AUTRES CARACTERISTIQUES

Le choix du matériau et le traitement de surface visent à garantir le fonctionnement optimal des appareils et un minimum d'entretien :

- Le marteau et les accessoires de montage sont galvanisés à chaud
- Tous les accessoires sont fabriqués en matériaux inoxydables ou ont reçu un traitement de surface antirouille
- La masse de frappe est fabriquée en acier
- Le marteau est pourvu de coussinets en polyamide



Marteau pour cloche < 100 kg (réf III224F)