

Systeme de volée MOVOTRON linéaire

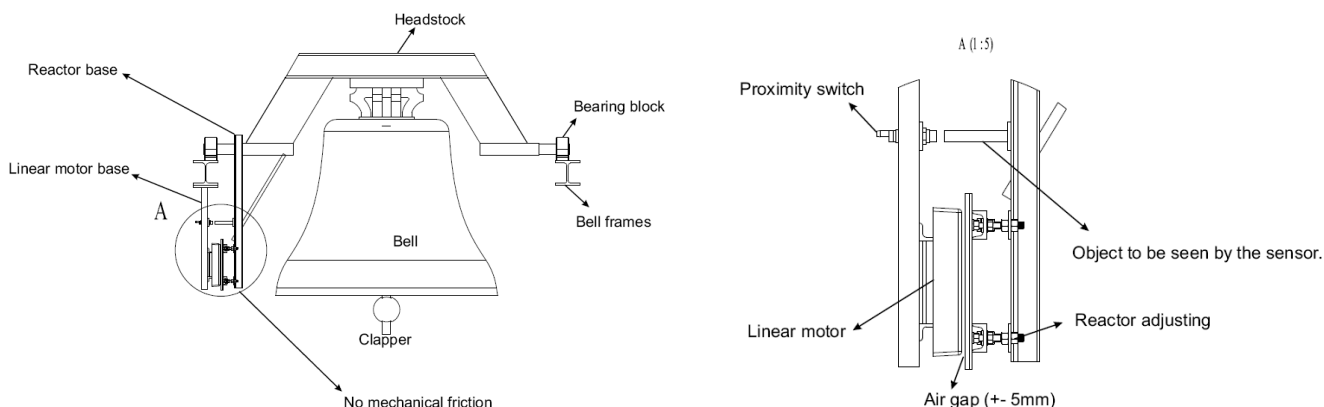
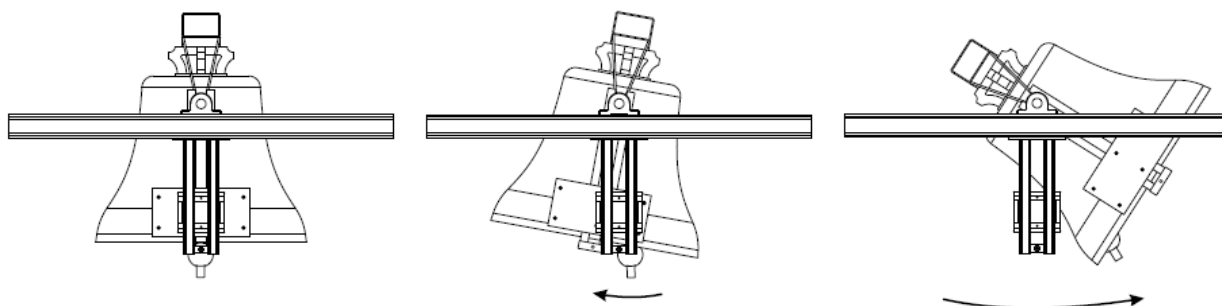
Quand le système de volée MOVOTRON III modulaire est combiné avec l'horloge mère APOLLO II sérielle spécialement conçue à cet effet, toutes les commandes concernant la volée, les marteaux, marche/arrêt du glas romain, marche/arrêt de l'attrape-battant,... sont « virtuellement » envoyées via 4 câbles téléphoniques.

Le système de volée MOVOTRON III modulaire peut être élargi d'une platine optionnelle ayant deux sorties relais et 4 sorties pour marteaux. De cette manière, les installations avec cloches de volée, horloges de tour et marteaux électromagnétiques sont actionnées par un seul système.

Système fonctionnant avec des moteurs linéaires.

AVANTAGES :

- Montage facile
- Moins de câbles
- Connexion plus rapide
- Système compact étant donné que toutes les sorties sont centralisées dans l'armoire MOVOTRON



Le contenu de ce document est la propriété de la société LUSSAULT. Il ne peut-être communiqué ou reproduit sans son autorisation

SIÈGE SOCIAL ROUTE DE GAUBRETIÈRE - 85130 TIFFAUGES - FRANCE - TÉL. +33(0)2 51 65 75 75 - FAX +33(0)2 51 65 71 90
AGENCE SUD-OUEST ZAC DES PYRÉNÉES - 6 RUE DU TROUMOUSSE - 65420 IBOS - FRANCE - TÉL. +33(0)5 62 38 00 62 - FAX +33(0)5 62 38 03 18
AGENCE SUD-EST ZAC DE FREJORGUES EST - RUE DU RAJOL - 34130 MAUGUIO - FRANCE - TÉL. +33(0)4 67 95 32 93 - FAX +33(0)4 67 95 40 00

info@lussault.fr / www.lussault.fr

LUSSAULT SAS / CAPITAL : 251 540 € / APE : 2562B / TVA INTRACOM : FR 91 432 645 505 / SIRET : 432 645 500 0012